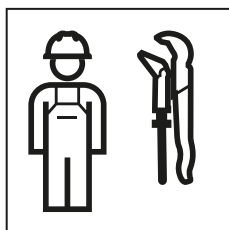


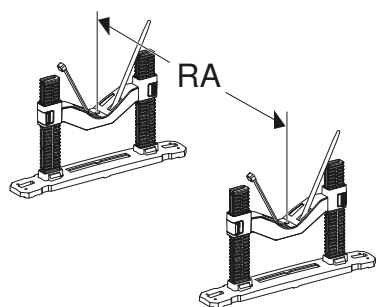
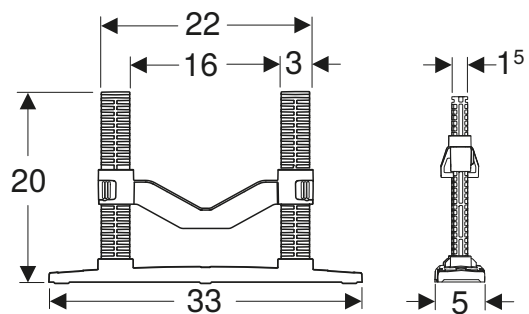
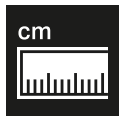
# INSTALLATION MANUAL

MONTAGEANLEITUNG  
INSTRUCTIONS DE MONTAGE  
ISTRUZIONI PER IL MONTAGGIO

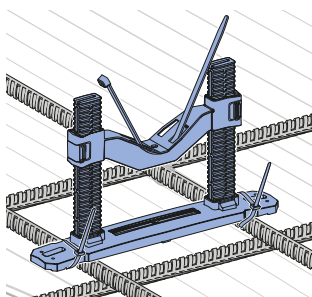


972.412.00.0(01)

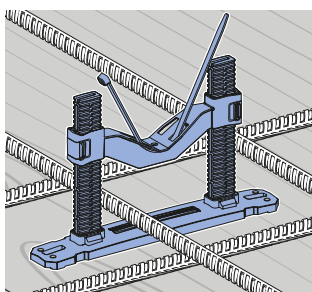




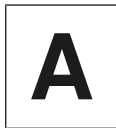
d [mm]	RA [m]
40 - 75	0,8
90	0,9
110	1,1
125	1,3
135	1,4



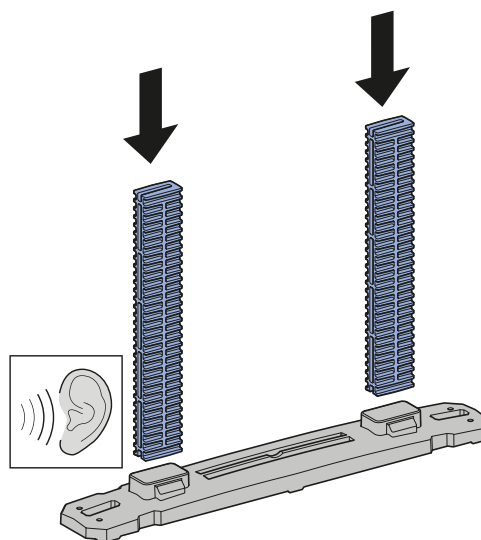
**A** 2



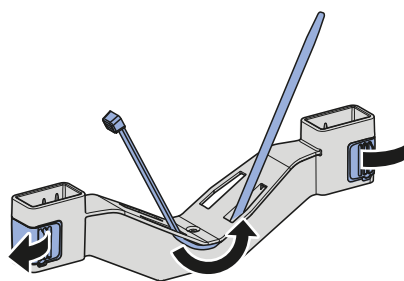
**B** 3



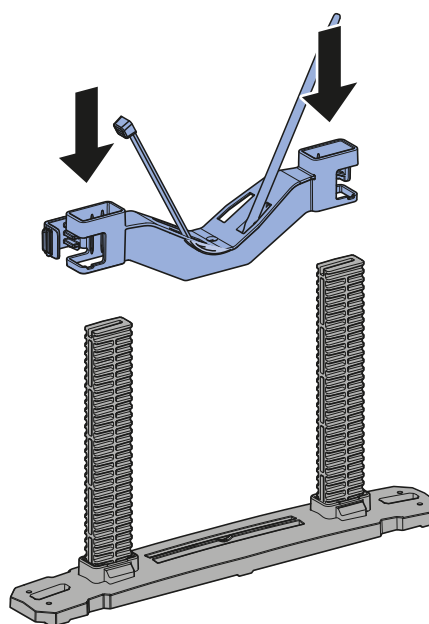
1



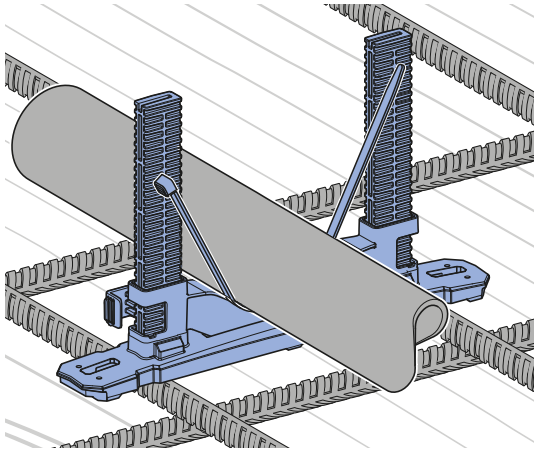
2



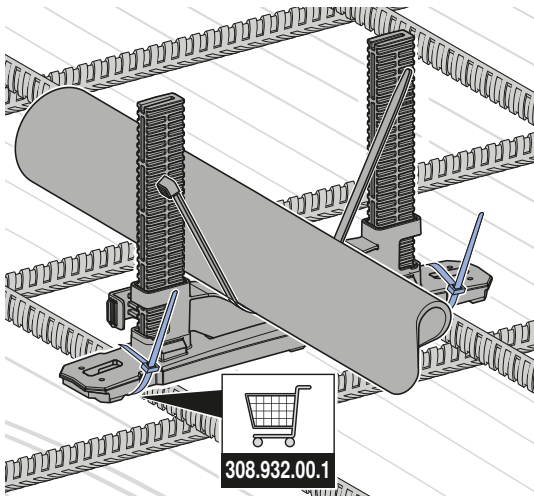
3



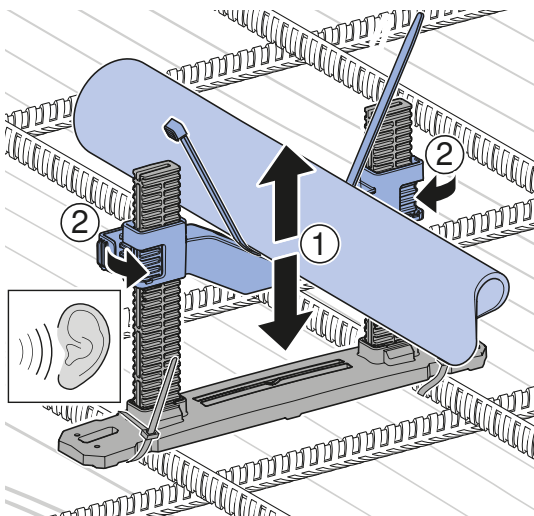
4



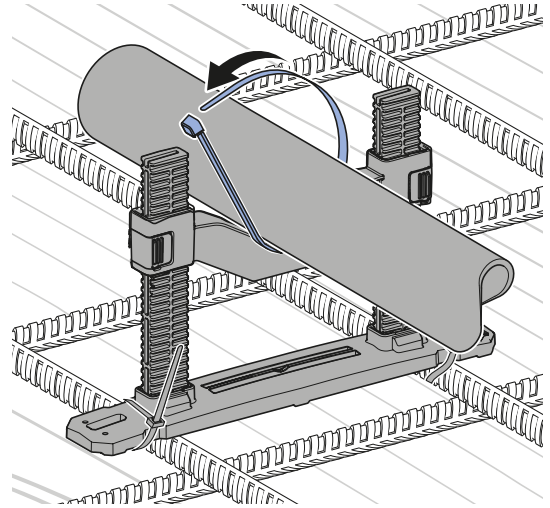
5



6

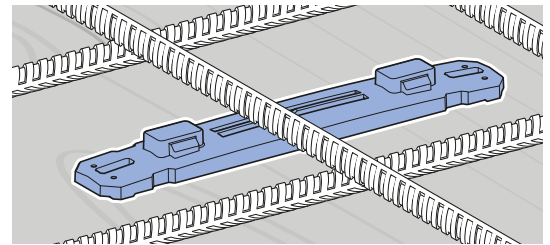


7

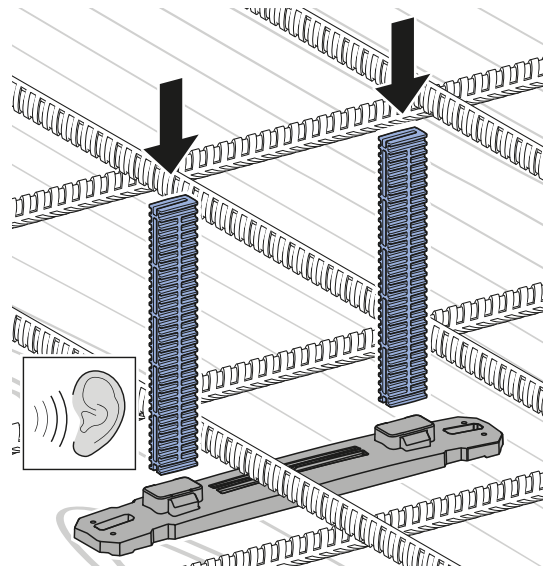


**B**

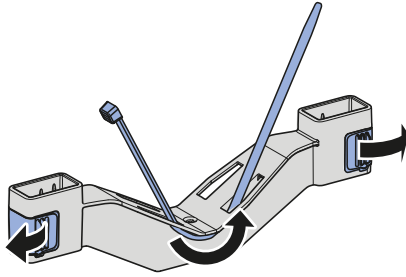
1



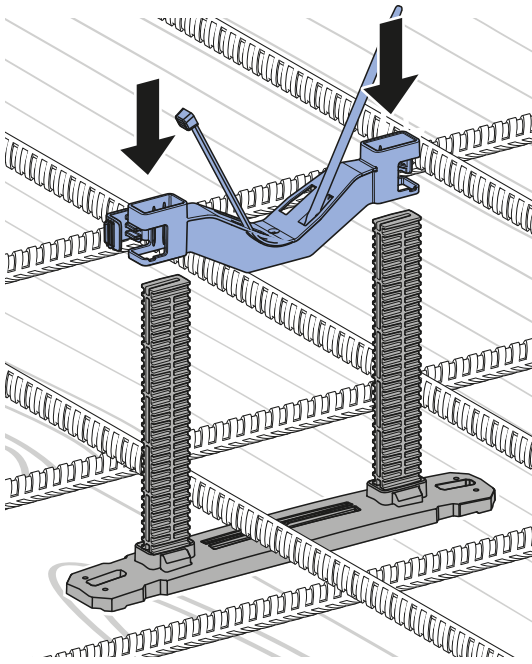
2



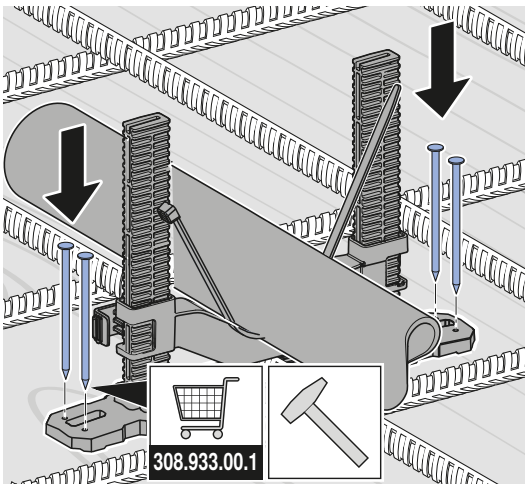
3



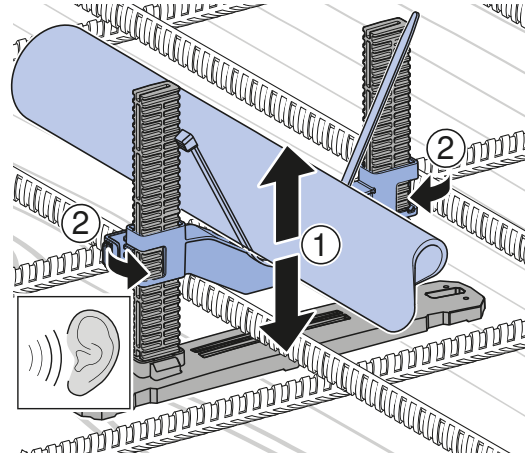
4



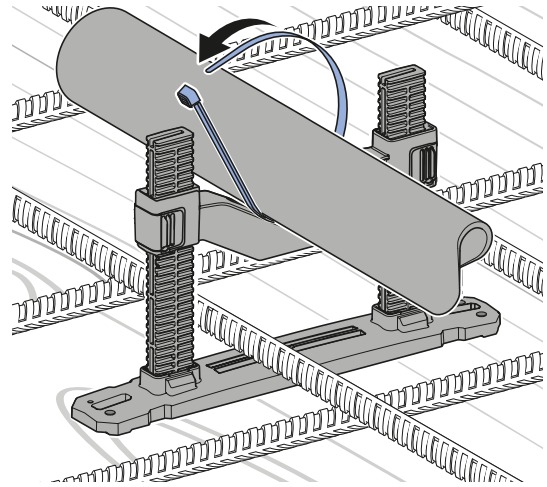
5



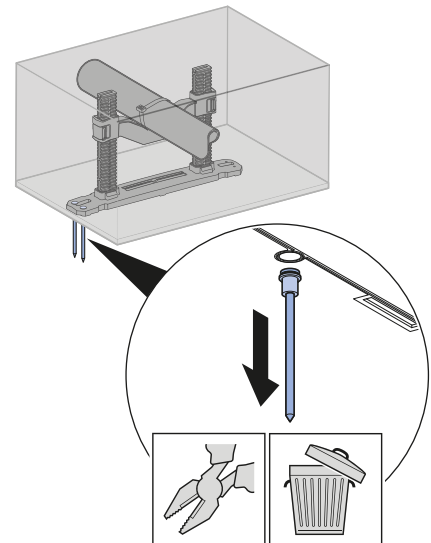
6



7



8



Geberit International AG  
 Schachenstrasse 77, CH-8645 Jona  
 documentation@geberit.com  
 www.geberit.com

